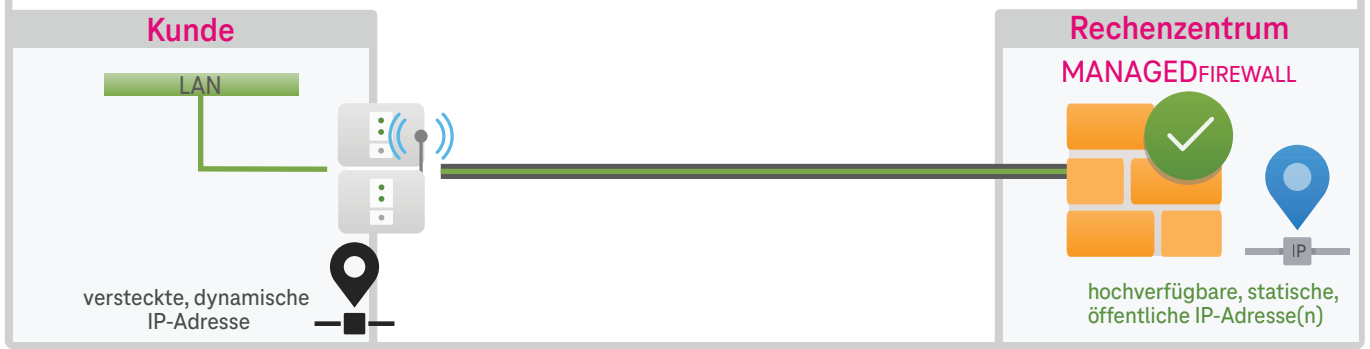
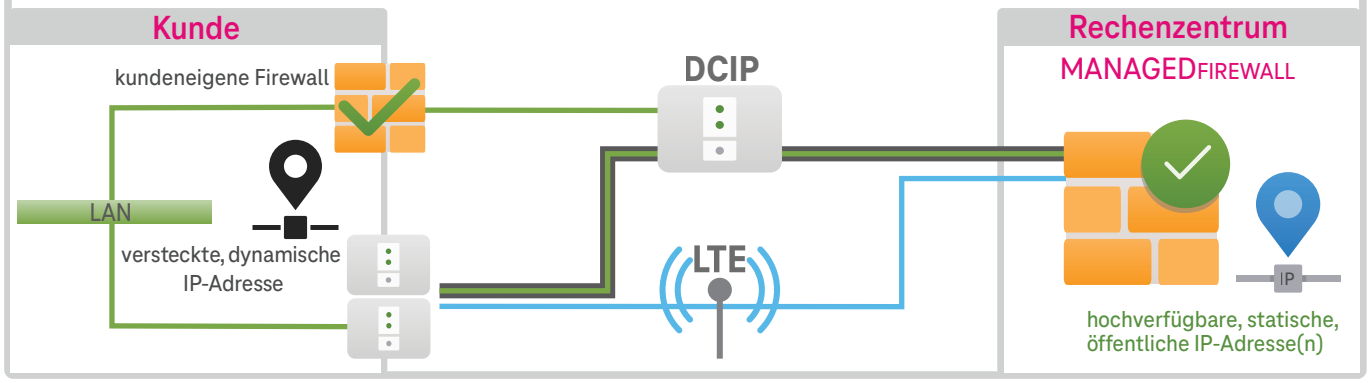


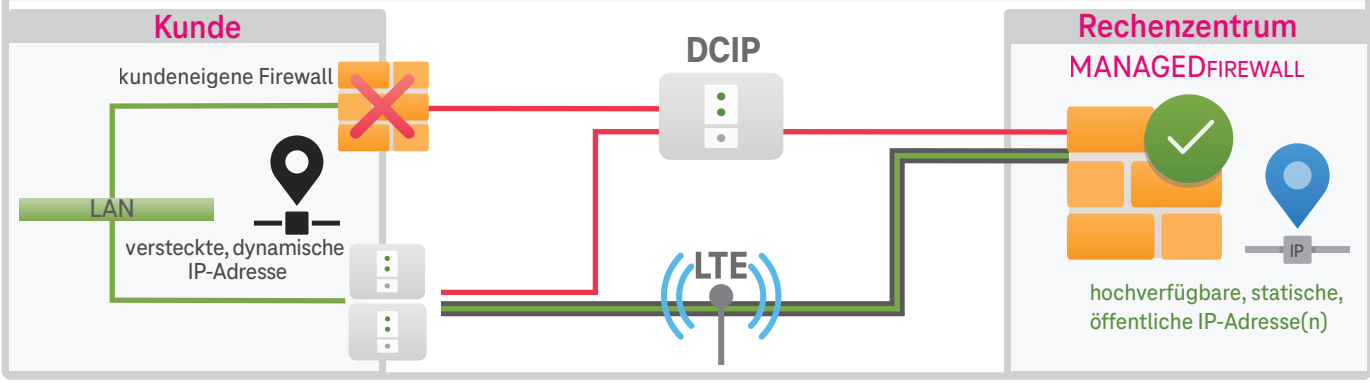
Basic



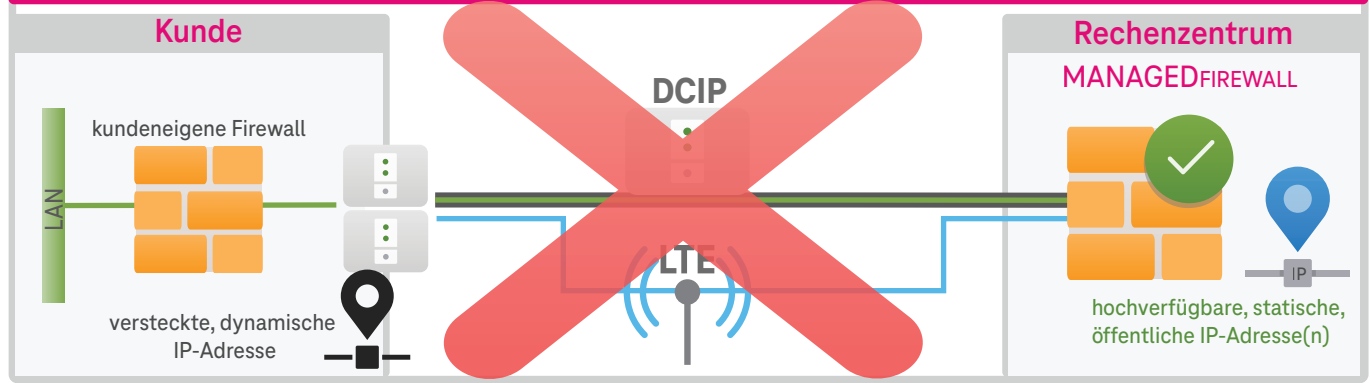
Basic mit kundeneigener Firewall – DCIP aktiv, LTE Standby



Basic mit kundeneigener Firewall – Ausfall der DCIP

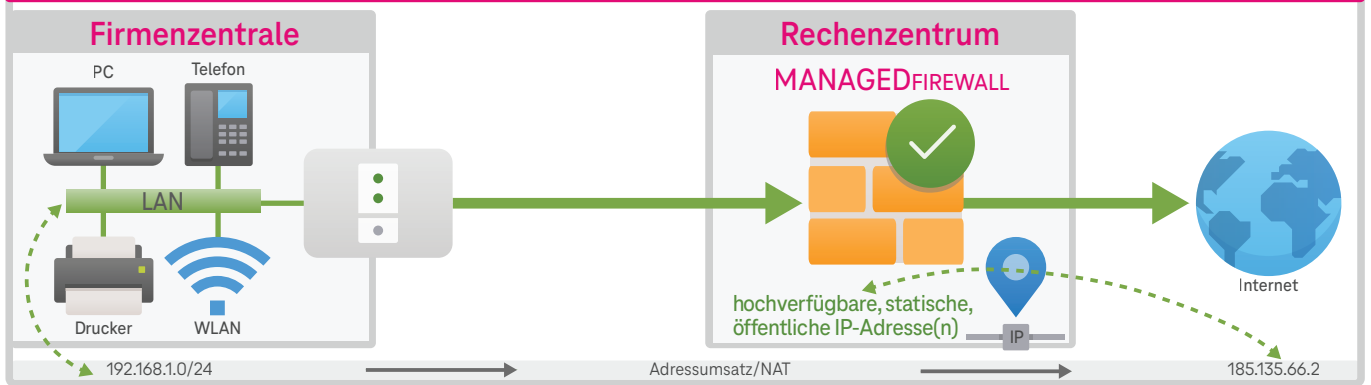


Nicht unterstützt: Firewall vor/hinter TRUSTEDACCESS Router

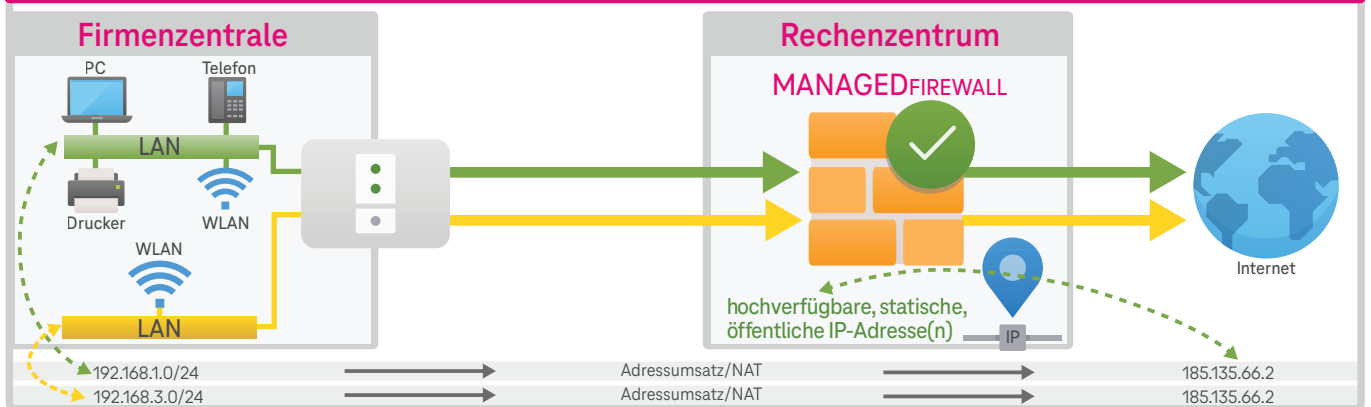


- unverschlüsselter Datenverkehr
- Leitung auf Standby
- Ausfall/Störung der Leitung
- verschlüsselter Datenverkehr (VPN)

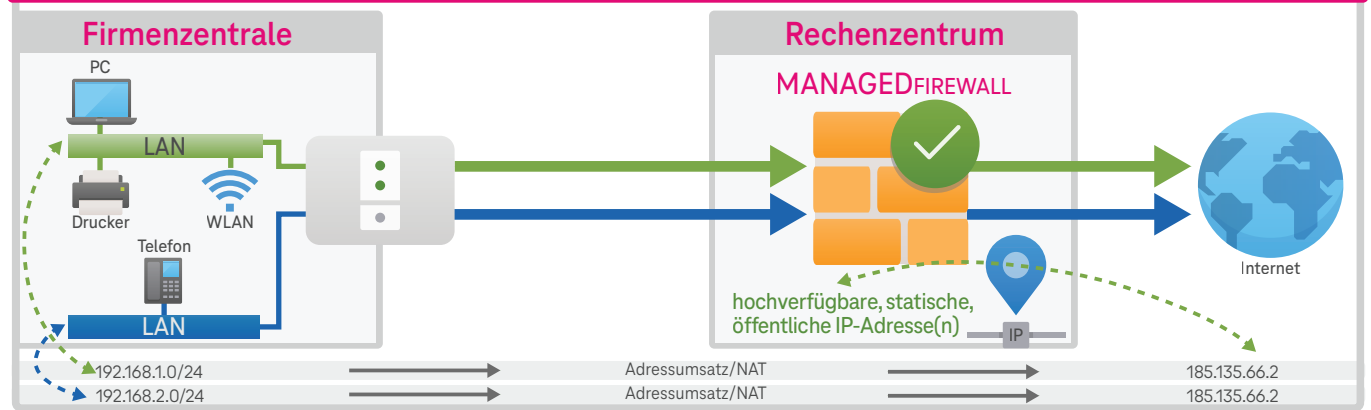
TRUSTEDACCESS Basic



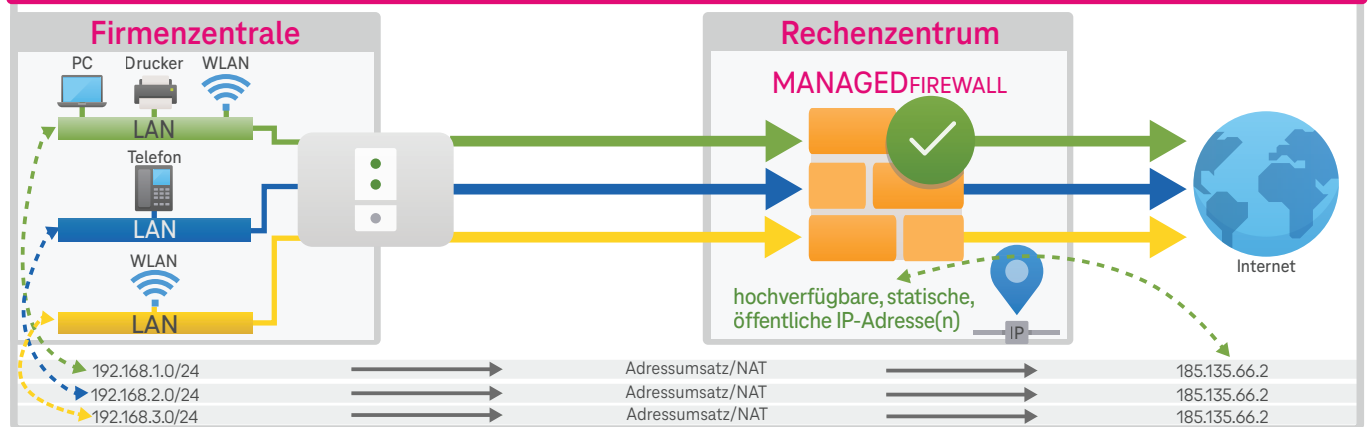
TRUSTEDACCESS mit Gast-WLAN



TRUSTEDACCESS mit Telefon-Netz



TRUSTEDACCESS mit Telefon-Netz und Gast-WLAN

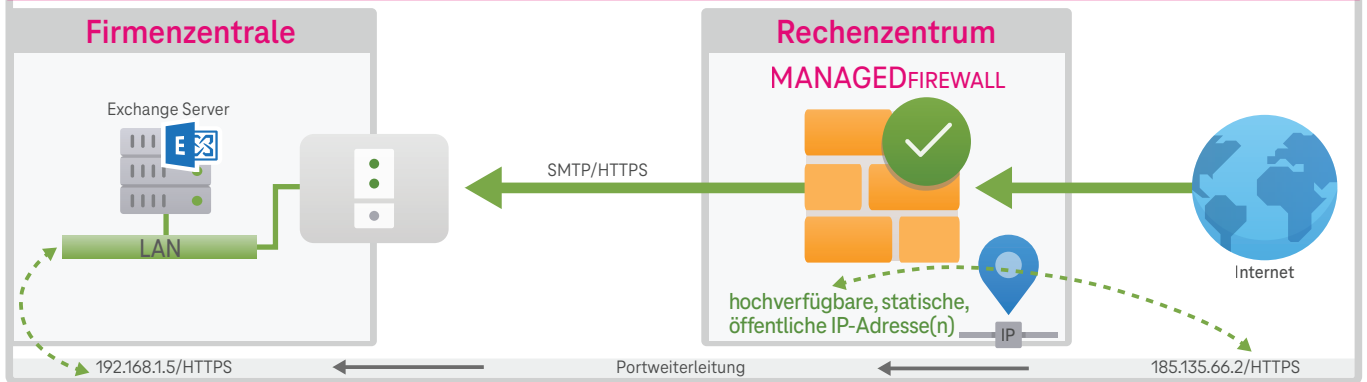


internes Netzwerk

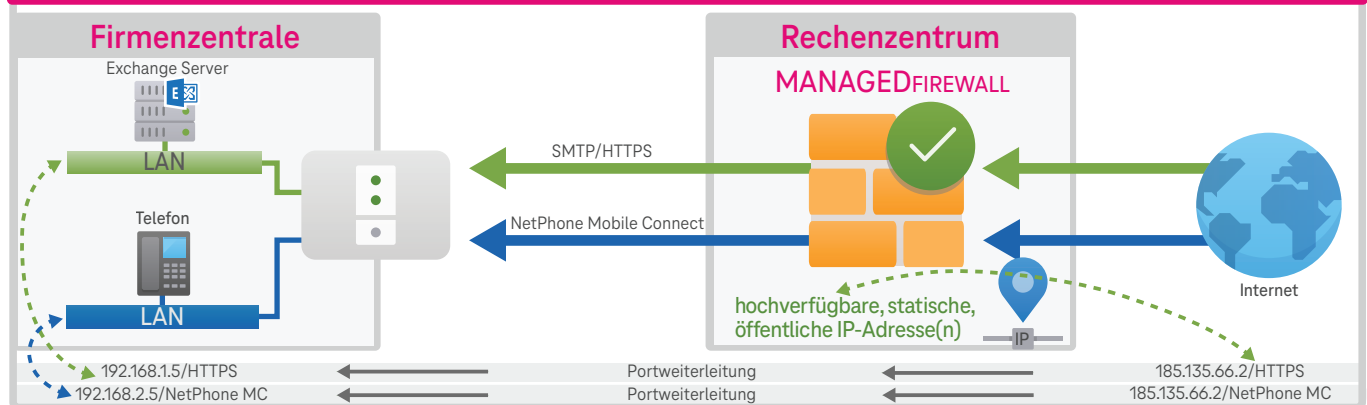
Telefon-Netzwerk

Gäste-Netzwerk

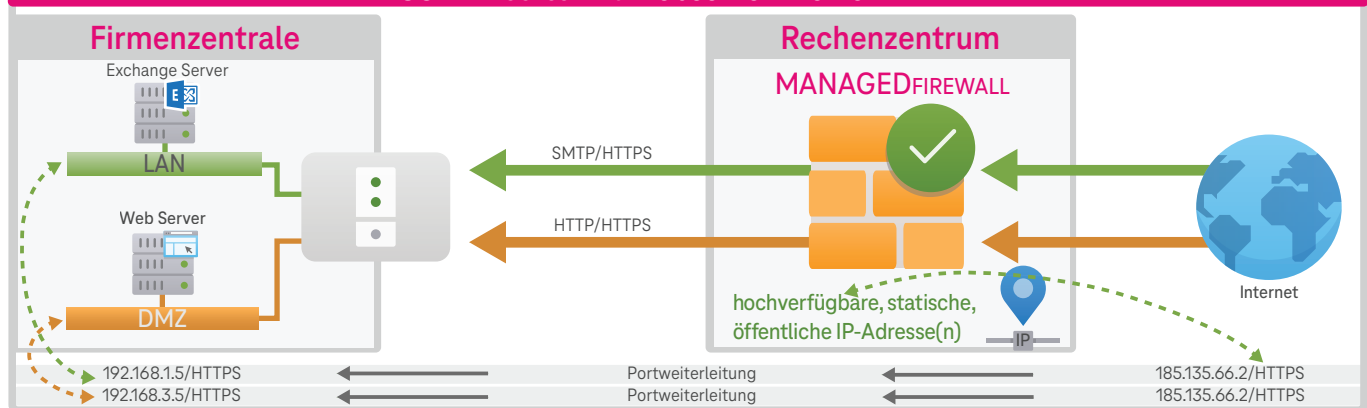
TRUSTEDACCESS mit (Exchange-)Server



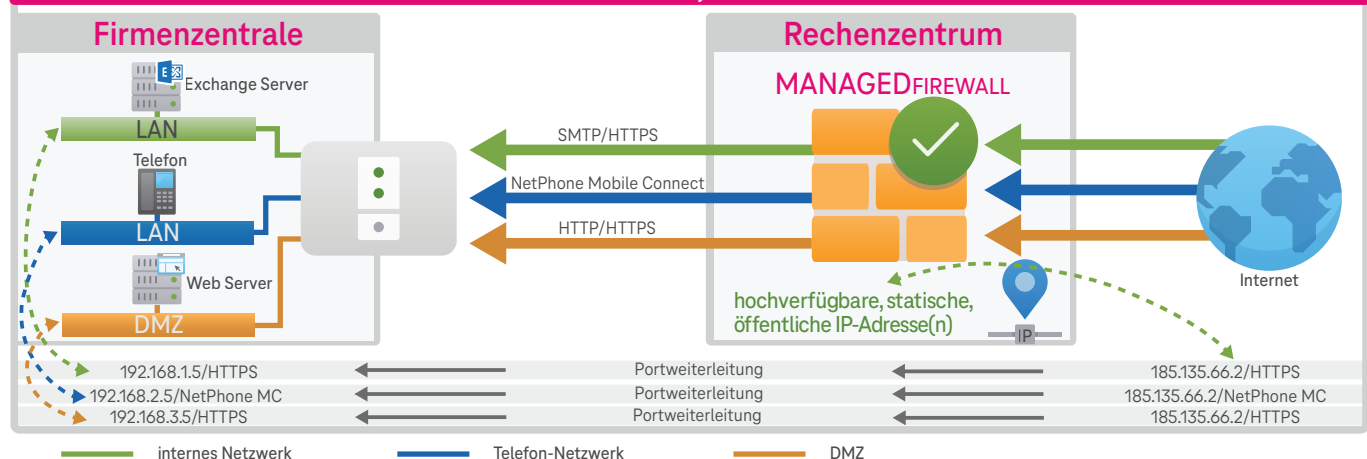
TRUSTEDACCESS mit Server und Telefonie



TRUSTEDACCESS mit Webserver in einer DMZ



TRUSTEDACCESS mit Server, Telefonie und DMZ



internes Netzwerk

Telefon-Netzwerk

DMZ